

Màn hình tương tác thông minh 75 inch ViewBoard® với độ phân giải 4K

IFP7530



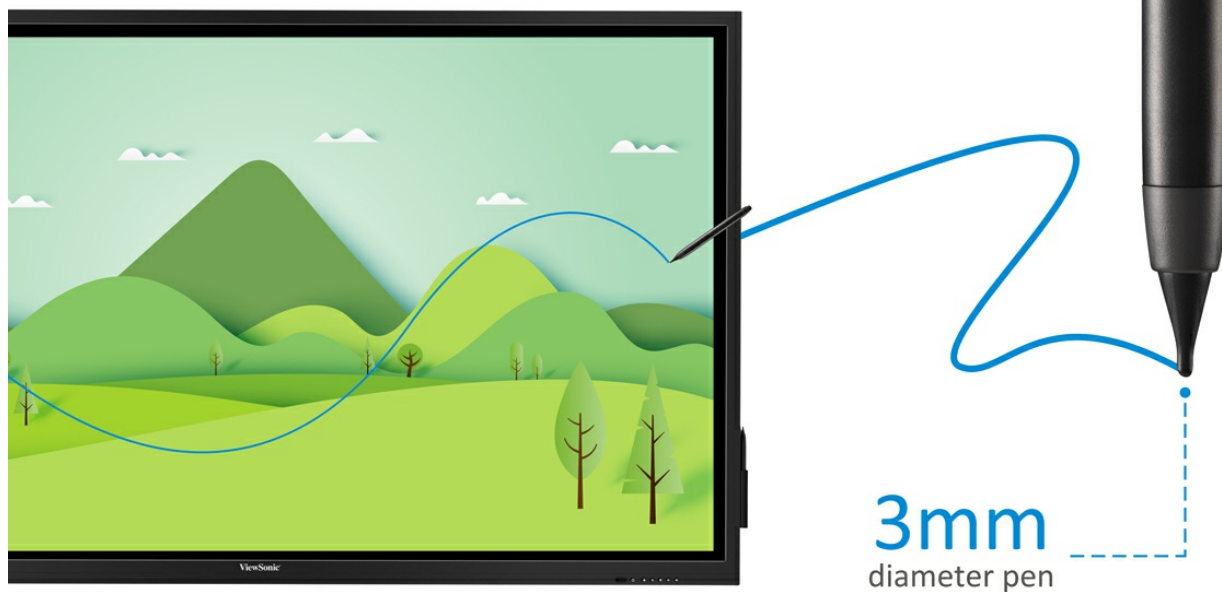
- Công nghệ UFT (Cảm ứng siêu mượt)
- Phần mềm bảng tương tác myViewBoard™
- Bút cảm ứng kép với đầu bút có đường kính 3 mm/8 mm
- Cảm biến ánh sáng
- Chứng nhận ENERGY STAR®

Dòng sản phẩm ViewBoard® IFP30 bao gồm Công nghệ UFT (Cảm ứng siêu mượt) giúp viết chính xác hơn và xử lý nhanh hơn với các bảng tương tác truyền thống. Độ nhạy chiều cao 2 mm nâng cao độ chính xác khi viết, đồng thời cho phép chú thích bằng bút cảm ứng kép có đường kính 3 mm và 8 mm. Màn hình cảm ứng có thể phân biệt các đường kính cảm ứng khác nhau của các loại bút, ngón tay và lòng bàn tay để tránh đưa sai nét. Ngoài ra, dòng sản phẩm IFP30 được tích hợp phần mềm bảng tương tác kỹ thuật số myViewBoard™ và các tính năng chia sẻ riêng như Miracast, Airplay và Chromecast. Bảng trắng tương tác đang trở nên phổ biến. Dòng sản phẩm IFP30 là giải pháp phù hợp cho hội nghị và giảng dạy.

Công Nghệ UFT

Công nghệ UFT mang đến trải nghiệm viết bằng bút mà không lo bị lag. Độ chính xác khi viết được cải thiện đáng kể và tương tác giữa học sinh và giáo viên diễn ra tự nhiên hơn nhờ tốc độ phản hồi theo thời gian thực, nhận dạng bút kép và bút đầu nhọn 3 mm kiểu mới của chúng

tôi.



Bút Kép

Tự động phát hiện đường kính bút (8 mm & 3 mm) và viết đồng thời với các màu sắc và độ dày khác nhau.



Tối Ưu Hiệu Năng Trên Các Hệ Điều Hành

Phần mềm bảng tương tác myViewBoard™ giúp giáo viên và học sinh dễ dàng tương tác với bảng giảng.



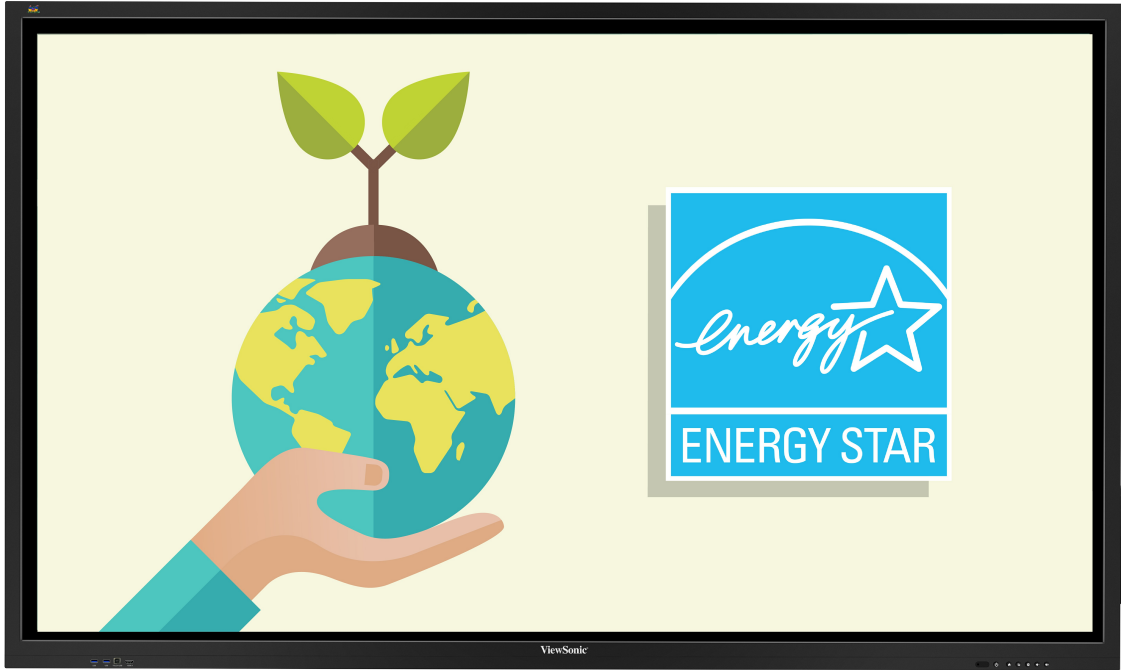
Chia Sẻ Nội Dung Không Dây

Chia sẻ nội dung với phần mềm ViewBoard® Cast tích hợp.



Thân Thiện Với Môi Trường

Chúng nhận ENERGY STAR, chứng nhận về tiết kiệm năng lượng, thân thiện hơn với môi trường.



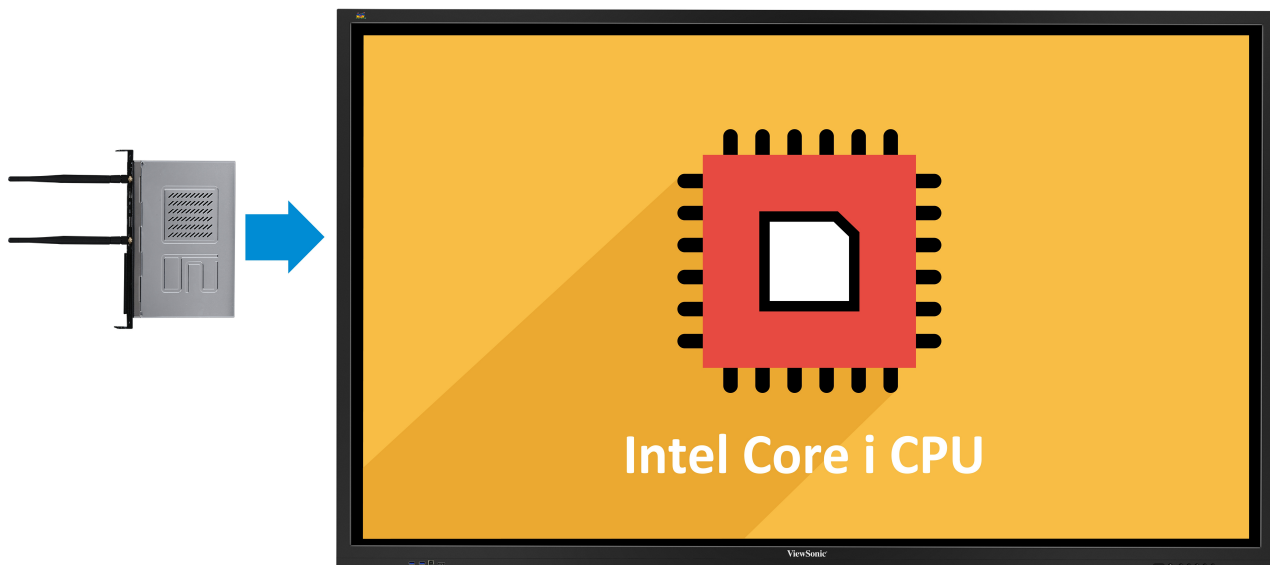
Cảm Biến Ánh Sáng

Tự động điều chỉnh độ sáng để giảm tình trạng mỏi mắt.

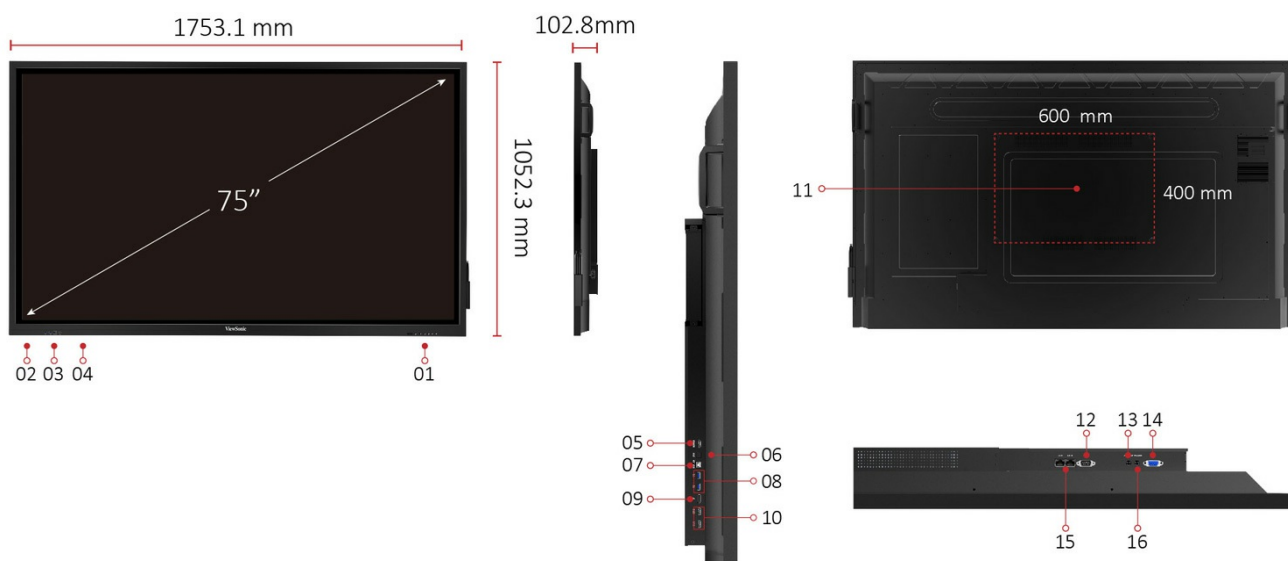


Khe Cắm PC

Intel OPS PC giúp công việc của bạn trở nên hiệu quả và bảo trì dễ dàng (tùy chọn).



Cổng Kết Nối



1. CONTROLS PANEL
2. USB X 2
3. TOUCH USB
4. HDMI IN
5. HDMI OUT
6. SPDIF OUT
7. TOUCH USB
8. USB X 2
9. DISPLAY PORT IN
10. HDMI IN X 2
11. VESA® WALL Mount 600x400 mm
12. RS232 IN
13. AUDIO OUT

- 14. VGA IN
- 15. LAN X 2
- 16. PC AUDIO IN

Technical Specifications

Display	Panel Size	75"
	Type/Tech	IPS/V-by-one
	Display Area (mm)	1647.36*926.64mm
	Aspect Ratio	16:9
	Native Resolution	4K60hz
	Colours	10 bits
	Brightness	450(Typ.) 400(min.)
	Contrast Ratio	1200:1
	Response Time	8ms(Type)
	Viewing Angles	H = 178, V = 178 typ.
	Backlight Life	30,000hr(min)
	Surface Treatment	Hardness: 7H Costing: AG coating Thickness: 4mm
	Bezel	29/29/29/49.7mm(btm.)
	Orientation	Landscape
Platform	Processor	ARM Cortex-A73*2 + Cortex-A53*2 1.5Hz
	RAM	3GB DDR4
	Storage	16GB
Touch	Type/ Tech	IR Recognition
	Touch Resolution	32767W*32767D
	Touch Point	20 points
INPUT	HDMI	Front*1 Rear* 2 All ports HDMI2.0
	RGB / VGA	1
	DisplayPort	DP1.2*1
	Audio	PC audio in (3.5 mm)*1
	RS232	x1
	OPS	1
	OUTPUT	HDMI
	Audio	3.5mm Earphone Out *1, SPDIF*1
	SPDIF	x1
LAN	RJ45	*2 10M/100
USB	Type A	USB2.0 *4 (Front:*2 Rear: *2)
	Type B	For touch (Front*1, rear*1))
SPEAKERS	SPEAKERS	15WX2
Camera plate on top for screw-in webcam installation	Camera plate on top for screw-in webcam installation	yes

COMPATIBILITY	RGB PC/HDMI PC	VGA: 1080p HDMI: 4K
	HDMI	3840x2160
	DisplayPort	3840x2160
Embedded OS	Embedded OS	OS 8.0 Resolution: 1080p
Power	Voltage	PB model: 100-240VAC +/- 10% Wide Range
	Consumption	On: 115W(Typ.) Off: <0.5W
ERGONOMICS	Wall Mount (VESA®)	600x400
OPERATING CONDITIONS	Temperature (° C)	0°C to 40°C
	Humidity	20% ~ 80% RH Non-Condensing(working)
DIMENSIONS (W x H x D)	Physical (inch / mm)	1753.1*1052.3*102.8(mm) 69.02*41.43*4.05(inch)
	Packaging (inch / mm)	1880*1160*280(mm) 74*45*11(inch)
WEIGHT	Net (lb / kg)	135lb, 61.25kg
	Gross (lb / kg)	173.8lb, 78.85kg
REGULATIONS	REGULATIONS	EMC/CE-EU, CB-EU/IEC62368, RoHS Green BOM & RoSH DoC, REACH, WEEE (Doc & Disassembly report), ErP, EAC(local apply), UKrSEPRO(local apply), , BIS-India
Energy Star version	Energy Star version	YES
EI rating	EI rating	A+
PACKAGE CONTENTS	PACKAGE CONTENTS	<ol style="list-style-type: none"> 1. US/EU/UK/AU power cord , no PE bag 2. QSG 3. Compliance statement 4. HDMI cable*1 5. Touch USB cable *1 6. Touch PEN *2. Extra tip: Thick*2, thin*1 7. Remote control with AAA batteries (VS version) 8. Webcam plate with screws pack <ol style="list-style-type: none"> a. Need to compatible with Logi CC4000e) b. Add screw holes on top of the frame 9. Pen tray*1 (two pen, detachable, mount for both side) 10. Wall mount screws
Compatible Slot-in PC	Compatible Slot-in PC	VPC12 series