

Hauptmerkmale

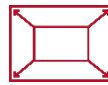
- 136-Zoll-Bildschirm mit nahtlosem Design, hoher Helligkeit und leistungsstarken Lautsprechern
- All-in-One-Integration für mühelose Installation
- Widerstandsfähig gegen Stöße, Staub und Feuchtigkeit dank GOB-Oberflächenbehandlung
- Erstklassige Ästhetik durch ultraschlankes, rahmenloses Design
- Unterstützt PIP/PBP-Anzeige, drahtlose Übertragung und LAN-Steuerung

600 cd/m²**HELLIGKEIT**

6500:1

KONTRAST

1.920 x 1.080

AUFLÖSUNG

SMD 3in1 GOB

PANEL

3.840 Hz

BILDWIEDERHOL-FREQUENZ

Embedded Player

ALL IN ONE

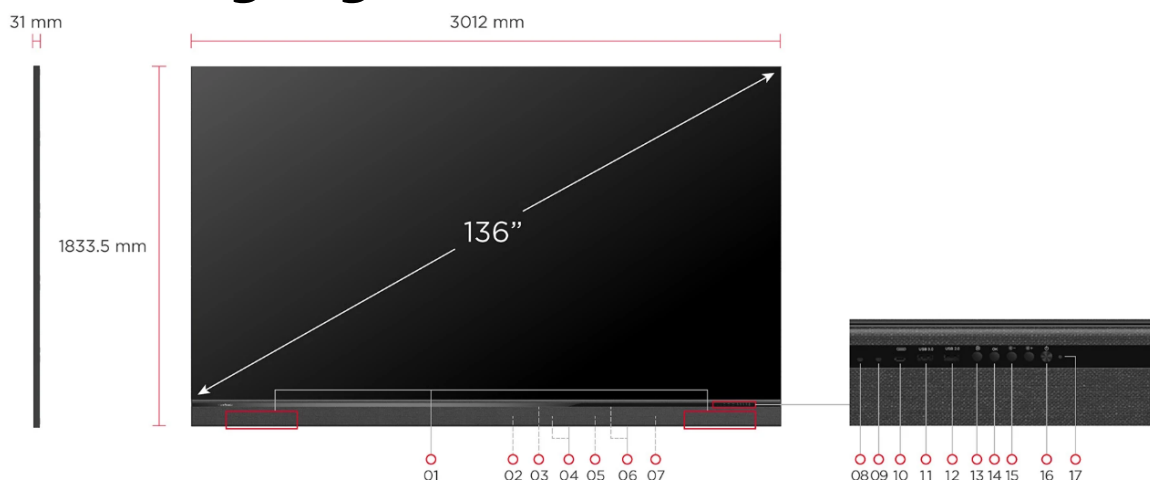
LAN

STEUERUNG

Produktbeschreibung

Der ViewSonic LDM136-151 ist ein hochmoderner 136-Zoll-All-in-One-LED-Bildschirm, der die visuellen und auditiven Erlebnisse in anspruchsvollen Unternehmens- und Bildungsumgebungen verbessert. Mit einer Helligkeit von 600 cd/m², einem Kontrastverhältnis von 6.500:1 und einer Bildwiederholrate von 3.840 Hz, ergänzt durch zwei 30-W-Lautsprecher, sorgt er für außergewöhnliche Klarheit und eindringlichen Klang bei jedem Video, jeder Präsentation und jedem Vortrag. Das All-in-One-Design vereinfacht die Installation, so dass 2 Personen das Gerät innerhalb von 2 Stunden aufstellen können, was die Arbeitskosten und Ausfallzeiten minimiert. Dieses Display nutzt die Glue-on-Board (GOB)-Oberflächenbehandlungstechnologie und erreicht damit die Schutzart IP54 für verbesserten Schutz vor Stößen, Staub und Feuchtigkeit. Mit seinem ultraflachen Design von 31 mm und 6 mm dünnen Rändern bietet das Display eine erstklassige Ästhetik und sorgt für ein ansprechendes Seherlebnis. Dank der abnehmbaren Steuerbox erreicht das Display ein Verhältnis von nahezu 99 % zwischen Bildschirm und Körper und fügt sich nahtlos in jeden Raum ein, während es gleichzeitig leicht zugänglich ist. Darüber hinaus unterstützt er PIP/PBP-Anzeige und Wireless Casting und bietet so mehr Flexibilität für die Zusammenarbeit. Die Kompatibilität mit AV-Steuerungssystemen ermöglicht es IT-Mitarbeitern, den Bildschirm aus der Ferne zu konfigurieren, was den Komfort zusätzlich erhöht.

Anschlussbelegung



— External
- - - Internal

- | | | | | |
|------------------|--------------------------|------------------|------------------------|--------------------------|
| 01. Lautsprecher | 05. LAN | 09. IR-Empfänger | 13. Taste „Setting“ | 17. Betriebszustands-LED |
| 02. HDMI-Out | 06. 2x Audio-Out | 10. USB-C | 14. Taste „Enter“ | |
| 03. SPDIF-Out | 07. IR-Interface | 11. USB-A 3.0 | 15. Taste „Helligkeit“ | |
| 04. 4x HDMI-In | 08. Umgebungslichtsensor | 12. USB-A 2.0 | 16. Taste „Power“ | |

Technische Daten

SPEZIFIKATIONEN	LDM136-151 (VS19933)
Bilddiagonale	344,2 cm / 136 Zoll
Sichtbarer Bildbereich [mm]	3000 (H) x 1687,5 (V)
Native Auflösung	1.920 x 1.080
Technologie	Direct View LED, SMD 3in1 Copper Bonding Wire, GOB
Pixelabstand	1,56mm
Bildwiederholfrequenz	3.840Hz max.
LED Greyscale	13 Bit
Helligkeit	100-600 cd/m ² (100 Stufen einstellbar)
Kontrast	6.500:1
Blickwinkel (Typisch)	H / V 170°
LED-Lebensdauer	100.000 Betriebsstunden
Prozessor	RK3399
RAM	4GB DDR4
Speicher	Total 32 GB (26 GB verfügbar)
Betriebssystem	Android 9.0
Unterstützte Auflösungen	VGA(640 x 480) bis 4k (3840 * 2160@60hz)
HDTV Kompatibilität	480p, 576p, 720p, 1080p, 2160p
Horizontalfrequenz	31KHz – 94KHz
Vertikalfrequenz	56Hz – 85Hz
Dauerbetrieb	24/7
Installation	Landscape
EINGÄNGE	
HDMI	4x (HDMI 2.0, HDCP 2.2) (3x intern + 1x extern)
USB-C	1x (nur Daten)
USB-A	3x (1x v3.0 (5V/0,9A), 2x v2.0 (5V/0,5A))
RJ45	3x (2x Internet, 1x Steuerung)
IR	1x (3,5mm)
Wi-Fi	2,4/5GHz
AUSGÄNGE	
HDMI	1x intern (v1.4, HDCP 1.4)
SPDIF	1x
Audio out (3,5mm)	2x
Lautsprecher	2x 30 Watt
STEUERUNG	
1x RS232 (DB 9-pin female) / 1x RJ45 (s. Eingänge) / 1x IR Empfänger / 1x USB-A (s. Eingänge)	

LIEFERUMFANG	
1x LDM136-151, 1x Netzkabel, 1x LAN-Kabel, 1x IR Extender Kabel, 1x Fernbedienung, 1x Kurzanleitung, 1x Wandhalterung, 7x Ersatz-LED PCB Modul, Je 1x Wartungswerkzeug LD-MK-004 u. LD-MK-006	
OPTIONALES ZUBEHÖR	
Wartungswerkzeug	LD-MK-004
Wartungswerkzeug	LD-MK-006
Bodenstandfuß	LD-STND-009
Wireless Presentation	WPD-900
FEATURES	
Cinema SuperColor+, LAN Control, vController, Crestron e-control, Crestron (RoomView), Crestron Fusion, MyViewBoard Manager, MyViewBoard Display, Full front maintenance, 24/7 Operation, Auto Brightness (Ambient light detection) , BLANK hot key (by remote control), FW upgrade by OTA, Wireless Mirroring Display, ViewBoard Cast, VCastSender APP, Detachable System Control Box, PIP/PBP (HDMI 1/2/3/4), CEC, Signal detect	
SONSTIGES	
Versorgungsspannung	220-240V/10A~ 50Hz
Energieverbrauch	609W (typ), 1.740W (max) < 0,5W (Hibernate)
Zul. Betriebstemperatur	0 - 40°C
Zul. Luftfeuchtigkeit	20%-80% nichtkondensierend
Höhe über NN	≤ 2000m
IP Schutzklasse	IP54 (Front)
Aufprallschutzklasse	IK06 (Front)
Anzahl LED Module	100
Verpackung	Holzbox
Gewicht Gerät	162Kg
Versandgewicht	303Kg
Rahmenbreite (Bezel)	Unten: 108 mm, (6mm ohne Box) Links, rechts, oben: 6mm
Abmessungen Gerät	3012 x 1833,5 x 31mm
Abmessungen Gerät + Wandhalterung	3012 x 1833,5 x 53mm
Abmessungen der Verpackung (BxHxT)	1980 x 1074 x 1000mm
Kurzanleitung und OSD-Sprachen,	Englisch, Französisch, Spanisch, Deutsch, Russisch, Niederländisch, T-Chinesisch, S-Chinesisch, Türkisch, Arabisch, insgesamt 10 Sprachen
Zertifikate	CE, CE EMC, CB, RoHS
Garantie	3 Jahre Vor Ort Service
EAN Code	76690702652 8

Datenstand: 19.11.2025

Mit Erscheinen einer Neuauflage dieses Datenblattes mit neuem Stand verlieren die bisherigen Angaben ihre Gültigkeit. Die aktuelle Version ist im Internet auf unserer Website abrufbar. Der Inhalt bekundet kein vertragliches Rechtsverhältnis. Die Kaufenden werden nicht davon entbunden, unsere Produkte auf ihre Eignung für die vorgesehene Anwendung in eigener Verantwortung zu prüfen. Darüber hinaus gelten unsere Allgemeinen Geschäftsbedingungen. Die hier genannten Firmennamen und Warenzeichen sind Eigentum des Unternehmens.