

Интерактивный дисплей ViewBoard® 86" 4K

IFP8630

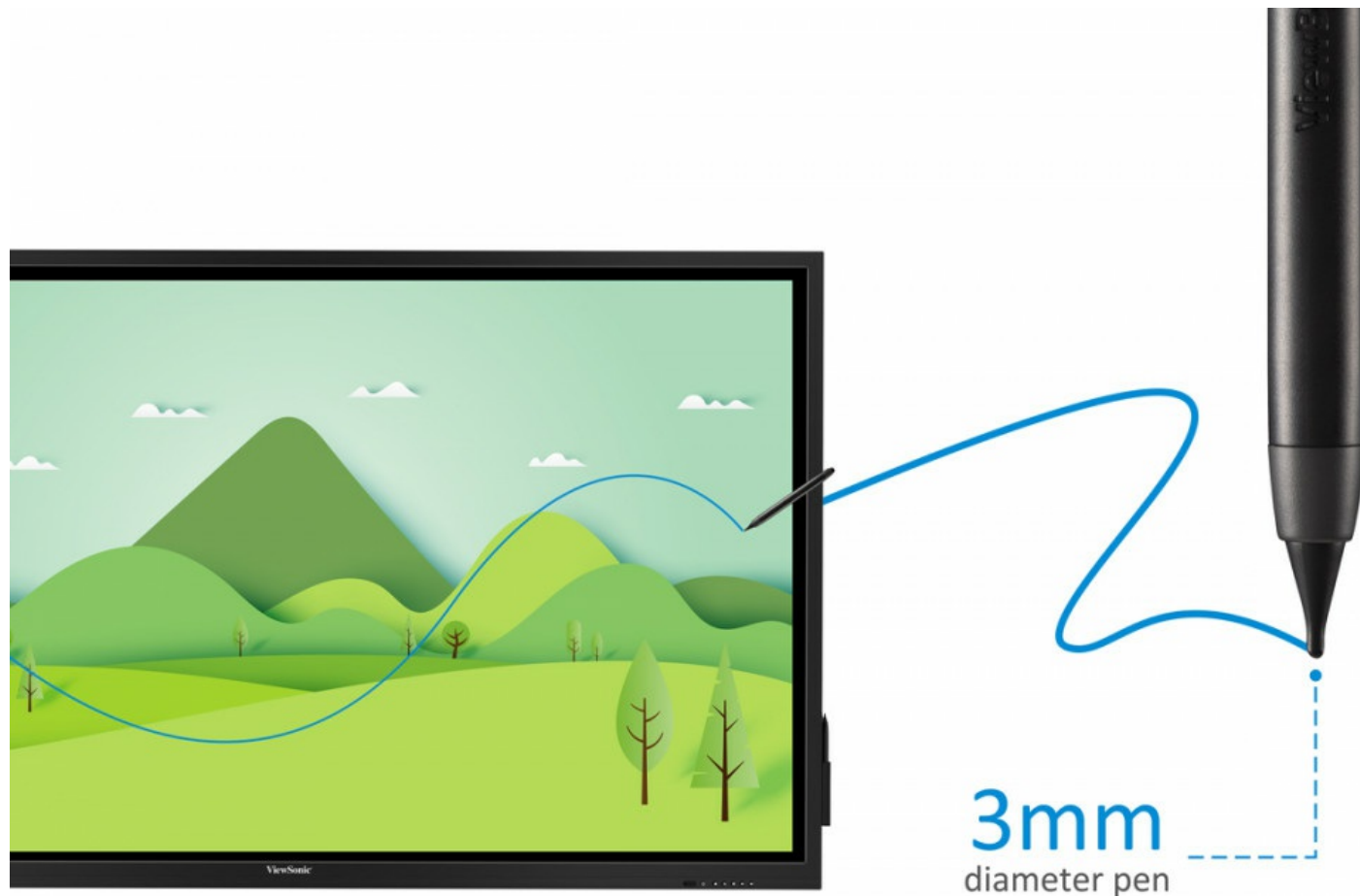


- Технология UFT (ультратонкое касание)
- Программное обеспечение для цифровой доски myViewBoard™
- Запись с помощью двух стилусов с диаметром наконечников 3/8 мм
- Датчик внешнего освещения
- Беспроводная презентация на разных устройствах

В серии ViewBoard® IFP30 реализована технология UFT (Ultra Fine Touch - ультратонкое касание), предлагающая более точное распознавание и более быстрое время обработки, чем традиционные ИК-панели. Чувствительность до 2 мм увеличивает точность распознавания касания, позволяя создавать примечания двумя руками с помощью как 3-миллиметровых, так и 8-миллиметровых стилусов. Кроме того, дисплей обладает невероятным откликом и различает различные диаметры касания ручек, пальцев и ладоней, что позволяет избежать ложного ввода. Кроме того, серия IFP30 интегрирована с программным обеспечением myViewBoard™ для совместной работы, а также оснащается нативным программным обеспечением для трансляций посредством Miracast, Airplay и Chromecast. Серия IFP30 - это универсальное решение для образовательных учреждений и рабочих мест.

Технология UFT

Технология Ultra Fine Touch обеспечивает безупречные впечатления от написания стилусом - как на бумаге. Точность письма значительно улучшается, а взаимодействие между учеником и преподавателем становится более естественным благодаря скорости отклика в реальном времени, распознаванию двух стилусов и нашим новым 3-миллиметровым стилусам с наконечниками.



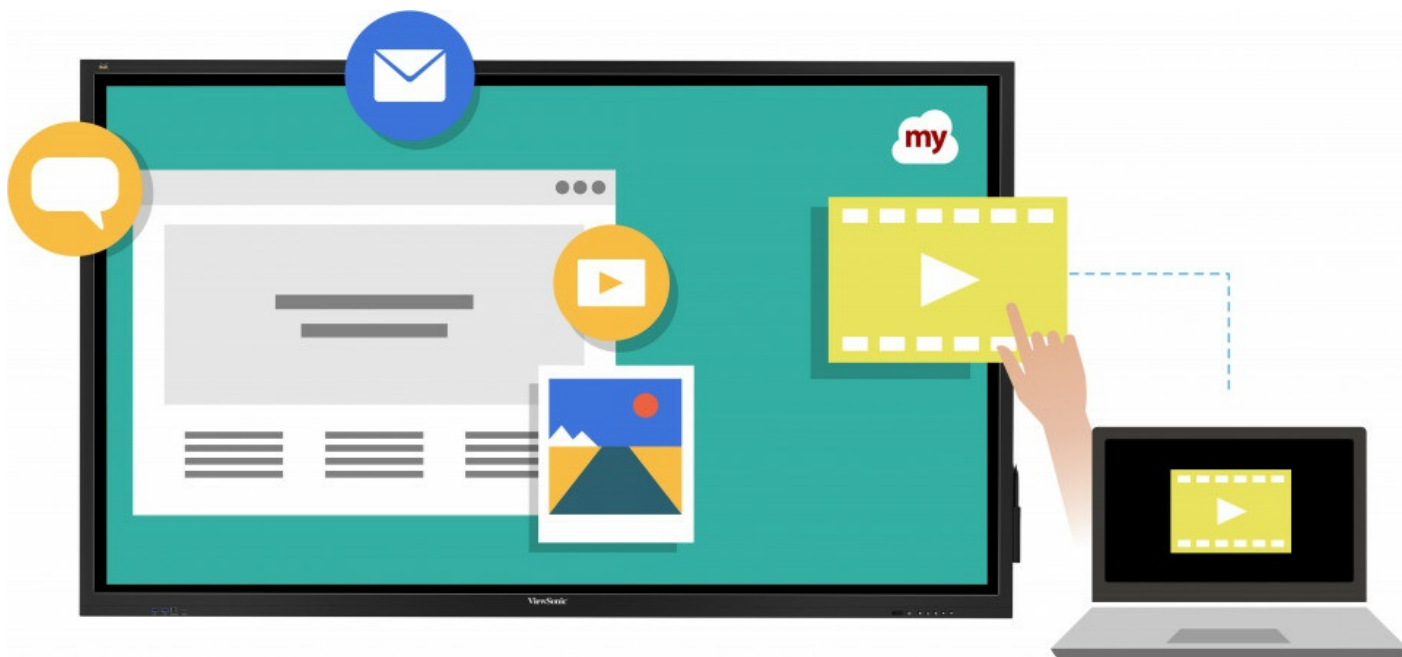
Двойной стилус

Автоматическое определение диаметра стилуса (8 мм и 3 мм) и запись одновременно разными цветами и с разной толщиной.



Полностью нативная производительность на Android

Встроенное программное обеспечение для цифровой доски myViewBoard™ для совместной работы.



Обмен контентом по беспроводным сетям

Обмен контентом с помощью встроенного ПО ViewBoard® Cast.



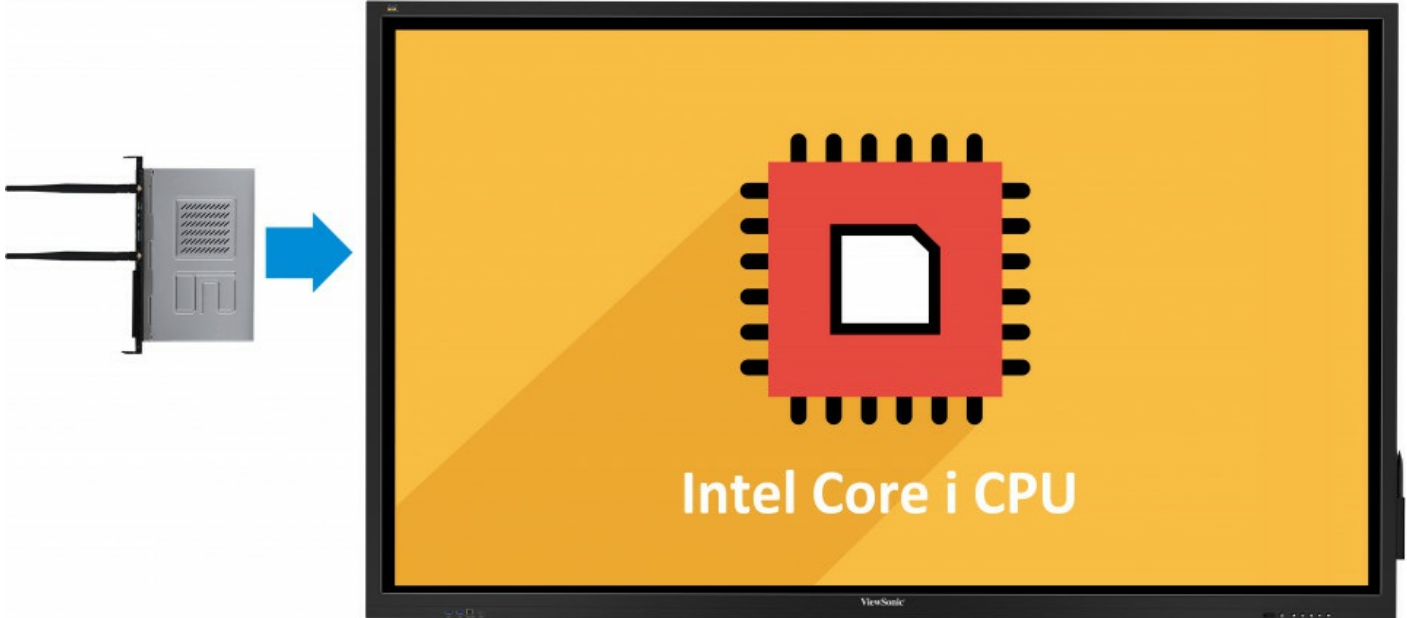
Датчик внешней освещенности

Автоматически регулирует яркость, чтобы снять напряжение с глаз.

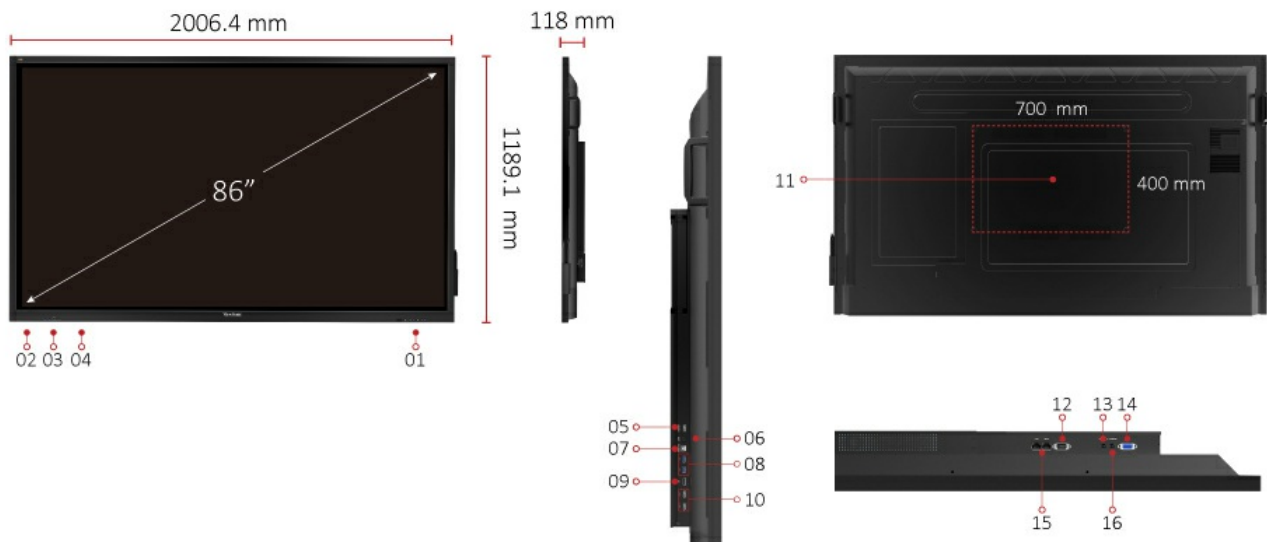


Слот для ПК

Слот для установки ПК Intel обеспечивает эффективное развертывание и простоту обслуживания (дополнительно).



Порты ввода-вывода (I/O)



1. CONTROL PANEL
2. USB X 2
3. TOUCH USB
4. HDMI IN
5. HDMI OUT
6. SPDIF OUT
7. TOUCH USB
8. USB X 2
9. DISPLAY PORT IN
10. HDMI IN X 2
11. VESA® Wall Mount (700 x 400 mm)
12. RS232 IN
13. AUDIO OUT
14. VGA IN
15. LAN X 2
16. PC AUDIO IN

Характеристики

Дисплей	Диагональ	86"
	Тип	TFT LCD с DLED подсветкой
	Отображаемая область (мм)	1895.04*1065.94
	Соотношение сторон	16:9
	Аппаратное разрешение	4K60hz
	Цвета	10 бит
	Яркость	400 (тип.)
	Коэффициент контрастности	1200:1
	Время отклика	8мс (тип.)
	Узлы обзора	Г = 178, В = 178 тип.
	Срок службы подсветки	30,000 часов (мин.)
	Обработка поверхности	Твердость: 7H, Покрытие: AG, Толщина: 4 мм

	Рамка	Тонкая
	Ориентация	Альбомная
Платформа	Процессор	Cortex-A73*2 + Cortex-A53*2 1.5Hz
	RAM	3GB DDR4
	Внутренняя память	16GB
Сенсорная панель	Тип	ИК-распознавание
	Разрешение сенсорного датчика	32767W*32767D
	Точек касания	20 точек, 5 письмо
Вход	HDMI	Передний*1, Задний* 2, Все порты HDMI2.0
	RGB / VGA	1
	DisplayPort	DP1.2*1
	DVI	Нет
	S-Video	Нет
	RF (TV)	Нет
	Аудио	Вход аудио ПК (3,5 мм)*1
	CVBS	Нет
	YPbPr	Нет
	MIC (для микрофона)	Нет
	RS232	x1
	IR Pass Thru	Нет
	SD/SDHC	Нет
	OPS	1
Выход	RGB / VGA	Нет
	HDMI	x1, до 4K60hz
	DisplayPort	Нет
	DVI	Нет
	Аудио	3,5 мм выход для наушников *1, SPDIF*1
	CVBS	Нет
	YPbPr	Нет
	SPDIF	1(optical)
	RS232	Нет
	IR Pass Thru	Нет
	Дистанционное управление	Нет
LAN	RJ45	*2, 10M/100M
USB	Type A	USB2.0 *4 (Front:*2 Rear: *2), USB3.0:N/A
	Type B	For touch (Front*1, rear*1))
	Type C	Нет
	Mini USB	Нет
	Micro USB	Нет
ДИНАМИКИ	Динамики	15Вт x 2
Камера сверху		Да
СЛВМЕСТИМОСТЬ	RGB PC/HDMI PC	VGA: 1080p, HDMI: 4K
	CVBS	Нет
	S-Video	Нет
	YPbPr	Нет
	HDMI	3840x2160
	DisplayPort	3840x2160
	DVI	Нет
Встроенная ОС	Встроенная ОС	Android 8.0
Предустановленное ПО	Базовое ПО для пометок	myViewBoard для Android
	Профессиональное ПО для пометок	myViewBoard для Windows (встроено в

	Система беспроводной презентации с сенсорным интерфейсом	VPC12)
	ViewSonic Launcher	ViewBoard Cast
Особые характеристики	Общий USB-порт (одновременно поддерживает Windows и Android)	Да
	Один клик к Облачному диску	Спереди встроенный порт USB/OPS с автоматическим перенаправлением
	Упрощенная передача файлов через LAN между I/P и подключенным устройством	Нет
Питание	Напряжение	10/100 с разделением с OPS
ЭРГОНОМИКА	Наклон	Модель PB: 100-240 В перем. тока +/-10% широкий диапазон
	Крепление на стену (VESA®)	Нет
УСЛОВИЯ ЭКСПЛУАТАЦИИ	Температура (° C)	400*700
	Влажность	от 0°C до 40°C
РАЗМЕРЫ (Ш x В x Г)	Устройство (мм)	Относительная влажность без конденсации 20% ~ 80% (в рабочем состоянии)
	Упаковка (мм)	2006.4*1189.1*118
Вес	Нетто (кг)	2140*1340*280
	Брутто (кг)	78
Готовность ProAV сертификатов	Crestron	99
	Extron	В процессе
	AMX	В процессе
СОДЕРЖИМОЕ УПАКОВКИ	СОДЕРЖИМОЕ УПАКОВКИ	Self-certificate
		1. Шнур питания US/EU/UK/AU 3 м, без пакета PE
		2. Краткое руководство пользователя
		3. Заявление о соответствии
		4. Кабель HDMI 3 м*1
		5. Кабель USB для сенсора 3 м *1
		6. Сенсорный СТИЛУС *2.
		Дополнительный наконечник: Толстый*2, тонкий*1
		7. Пульт дистанционного управления с батарейками AAA (версия VS)
		8. Пластина для веб-камеры с набором винтов
a. Требуется совместимость с Logi CC4000e)		
b. Добавить отверстия для винтов на верхней части рамы		
9. Лоток для стилусов*1 (два стилуса, съемный, монтаж с обеих сторон)		
10. Винты для настенного монтажа		
ПК для подключения к расширительному слоту	ПК для подключения к расширительному слоту	Серия VPC12

Ограниченная гарантия ViewSonic®

Компания ViewSonic предоставляет покупателям надежную гарантию производителя на бракованные продукты. Тип и срок действия соответствующего гарантийного обслуживания зависит от вида продукта, страны приобретения, а также определяется индивидуально в соответствии с требованиями покупателя, согласованными во время приобретения продукта. Срок действия гарантии истекает по окончании гарантийного периода.

За дополнительной информацией по продуктам, пожалуйста, посетите наш сайт:
www.viewsoniceurope.com

Все права защищены компанией ViewSonic. Все другие названия компаний и торговые марки являются собственностью соответствующих владельцев. Все цены и технические характеристики могут быть изменены без предварительного уведомления. Все изображения носят иллюстративный характер.