



- UFT (Ultra İnce Dokunma) Teknolojisi
- myViewBoard® dijital tahta yazılımı
- 3mm/8mm çap uçlu çift kalem yazma
- Ortam Işıđı Sensörü
- Cihazlar arasında kablosuz sunum

ViewBoard® IFP30 serisi, ince ve hassas yazma sunan ultra ince dokunma teknolojisine sahiptir. Hem 3mm hem de 8mm çaplı kalemlerle çift kalemle yazı yazmayı mümkün kılarken, yazma doğruluđunu 2mm yükseklik hassasiyetiyle artırır. Yanlıř vuruřlardan kaçınmak için kalemler, parmaklar ve avuç içleri arasındaki dokunma çaplarını ayırt etmekte çok duyarlıdır. Buna ek olarak, IFP30 serisi, hareket halindeyken işbirliđi gibi daha kullanışlı özellikler sağlamak için myViewBoard® dijital tahta yazılımı ile entegre edilmiştir; Miracast, Airplay ve Chromecast de dahil olmak üzere paylaşım programlarıyla donatılmıştır. Ayrıca kolay erişim için HDMI, Dokunmatik USB ve USB gibi ön Giriř/Çıkıř bağlantı noktaları sunar. İnteraktif yazı tahtalarının yaygınlařtığı günümüzde IFP30 serisi, her ölçekteki okul ve işyerleri için ideal bir çözümdür.

Ultra İnce Dokunma Teknolojisi

3mm çapında kalem ucu ile hassas yazı yazma özelliđi sunar



3mm
diameter pen

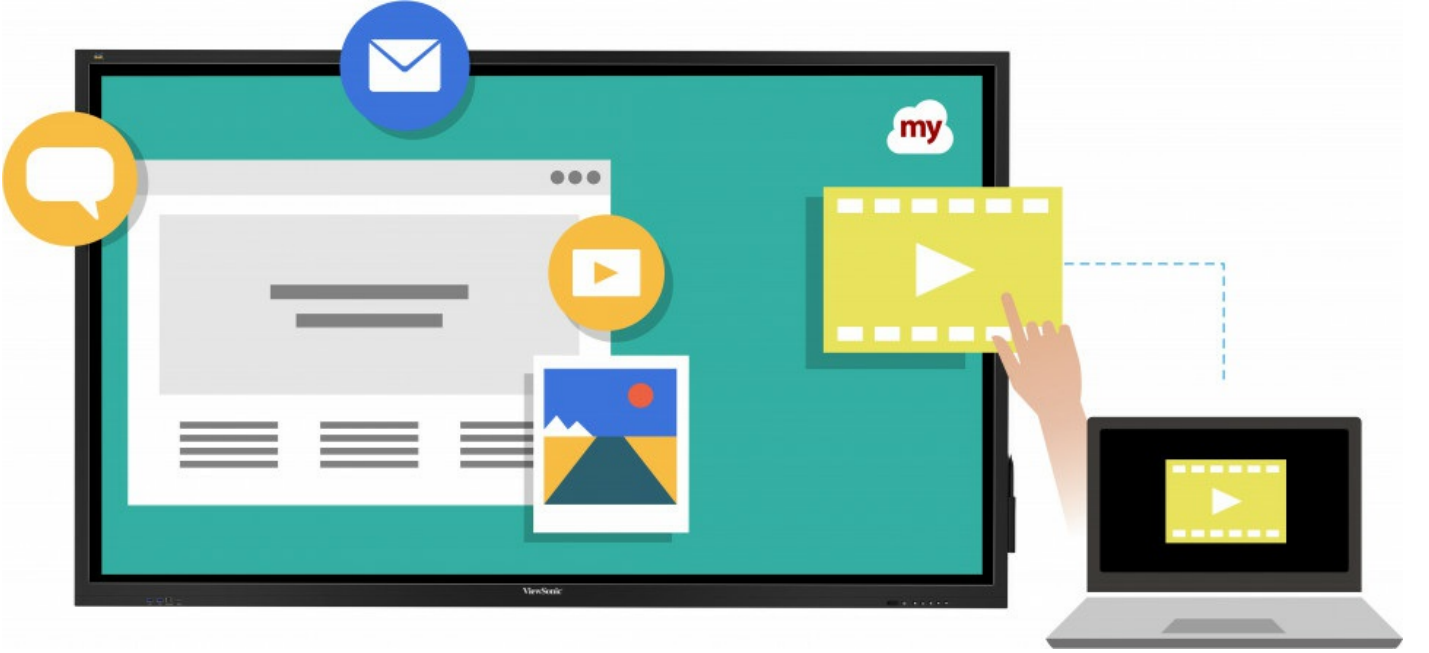
Çift Kalem

Kalem çapını (8mm ve 3mm) otomatik olarak tespit ederek, farklı renk ve kalınlıklarla aynı anda yazı yazma



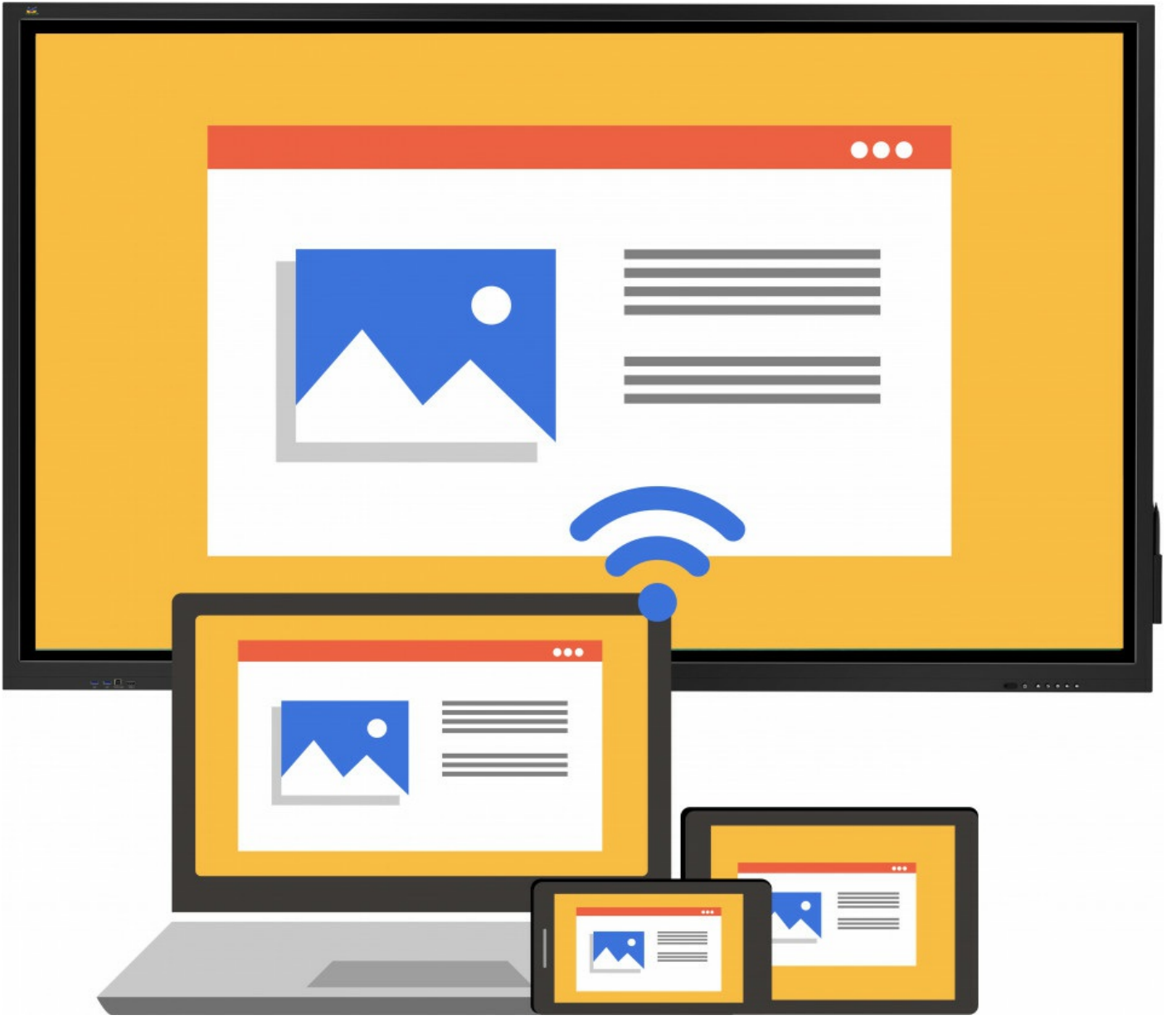
Android'de Tam Doğal Performans

Hareket halindeyken kullanmak için yerleşik myViewBoard® dijital tahta yazılımı



Kablosuz İçerik Paylaşımı

Dahili ViewBoard® Cast yazılımı ile içerik paylaşımı



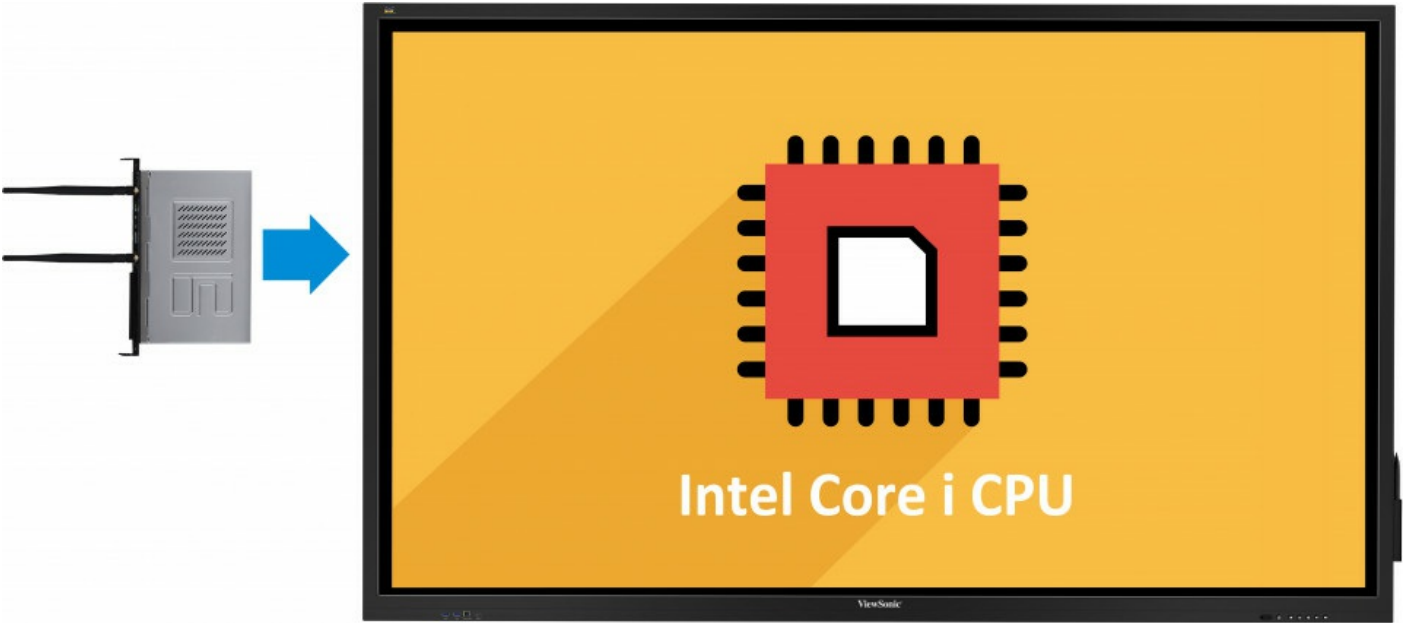
Ortam Işıđı Sensörü

Göz yorgunluđunu gidermek için parlaklıđı otomatik olarak ayarlar

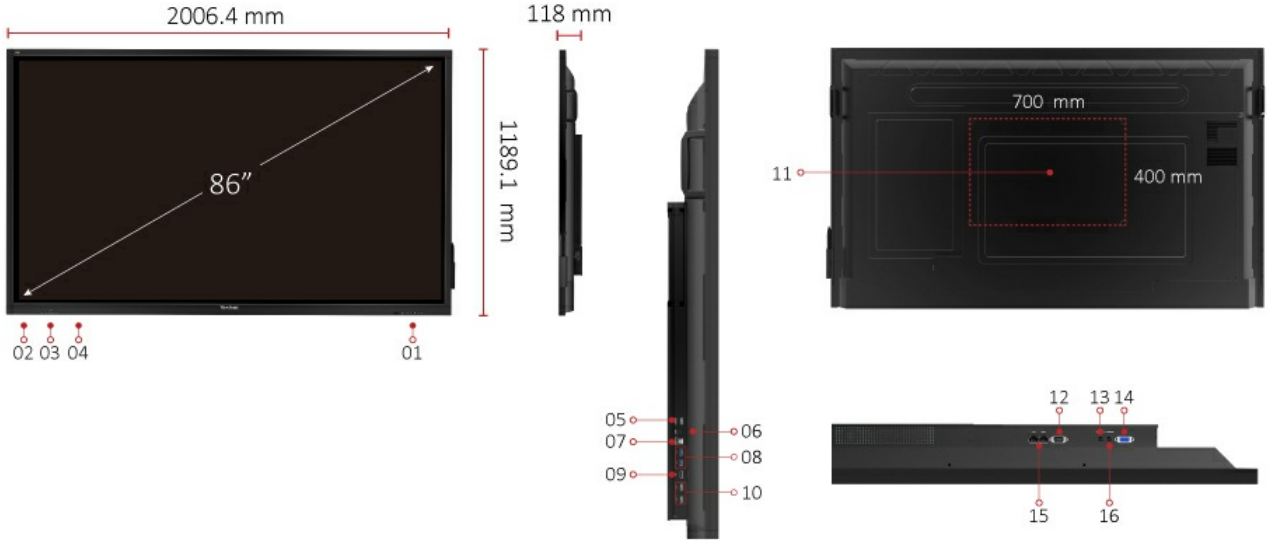


Yuvalı PC

Intel İşletim Sistemli PC, verimli dağıtım ve kolay bakım sağlar (opsiyonel)



Giriş/Çıkış Yuvaları



1. KONTROL PANELİ
2. USB X 2
3. TOUCH USB
4. HDMI GİRİŞ
5. HDMI ÇIKIŞ
6. SPDIF ÇIKIŞ
7. TOUCH USB
8. USB X 2
9. EKRAN GİRİŞİ
10. HDMI GİRİŞ X 2
11. VESA® Duvar Aparatı (700 x 400mm)
12. RS232 GİRİŞİ
13. SES ÇIKIŞI
14. VGA GİRİŞİ
15. LAN X 2
16. PC SES GİRİŞİ

Teknik Özellikler

| | | |
|-------|------------------|---|
| Ekran | Panel Ölçüleri | 86inç |
| | Tür/Teknoloji | DLED arkadan aydınlatmalı TFT LCD modülü |
| | Ekran Alanı (mm) | 1895.04*1065.94mm |
| | En Boy Oranı | 16:9 |
| | Doğal Çözünürlük | 4K60hz |
| | Renkler | 10 bits |
| | Parlaklık | 400 (Tipik) |
| | Kontrast Oranı | 1200:1 |
| | Tepki Süresi | 8ms (Tipik) |
| | Görüş Açıları | Y = 178, D = 178 tipik |
| | Arka Işık Ömrü | 30.000 saat (min.) |
| | Yüzey İşlemleri | Sertlik: 7H Kaplama: AG Kaplama |
| | Çerçeve | İnce |

| | | |
|------------------------|------------------------|--|
| Platform | Oryantasyon İşlemci | Yatay Cortex-A73*2 + Cortex-A53*2 1.5Hz |
| | RAM | 3GB DDR4 |
| | Depolama | 16GB |
| Dokunma | Tür/Teknoloji | IR Tanıma |
| | Dokunma Çözünürlüğü | 32767G*32767D |
| | Dokunma Noktası | 20 nokta, 5 yazma |
| GİRİŞ | HDMI | Ön x1, Arka x2, Tüm bağlantı noktaları HDMI2.0 |
| | RGB / VGA | 1 |
| | Ekran Girişi | DP1.2*1 |
| | DVI | Yok |
| | S-Video | Yok |
| | RF (TV) | Yok |
| | Ses | PC ses girişi (3.5 mm) x1 |
| | CVBS | Yok |
| | YPbPr | Yok |
| | MIC(Mikrofon) | Yok |
| | RS232 | x1 |
| | IR Geçiş | Yok |
| | SD/SDHC | Yok |
| | OPS | 1 |
| ÇIKIŞ | RGB / VGA | Yok |
| | HDMI | x1, 4K60hz'e kadar |
| | Ekran Girişi | Yok |
| | DVI | Yok |
| | Ses | 3.5mm Kulaklık Çıkışı x1, SPDIFx1 |
| | CVBS | Yok |
| | YPbPr | Yok |
| | SPDIF | 1 optik |
| | RS232 | Yok |
| | IR Geçiş | Yok |
| | Uzaktan Kumanda Çıkışı | Yok |
| LAN | RJ45 | x2, 10M/100M |
| USB | Tip A | USB2.0 x4 (Ön: x2 , Arka: x2), USB3.0: Yok |
| | Tip B | Dokunmatik için (Ön x1, Arka x1) |
| | Tip C | Yok |
| | Mini USB | Yok |
| | Mikro USB | Yok |
| HOPARLÖRLER | HOPARLÖRLER | 15WX2 |
| Üst Kamera | | Var |
| UYUMLULUK | RGB PC/HDMI PC | VGA: 1080p, HDMI: 4K |
| | CVBS | Yok |
| | S-Video | Yok |
| | YPbPr | Yok |
| | HDMI | 3840x2160 |
| | Ekran Çıkışı | 3840x2160 |
| | DVI | Yok |
| Dahili İşletim Sistemi | Dahili İşletim Sistemi | Android 8.0 |

| | | |
|-----------------------------------|--|---|
| Beraber Gelen Yazılımlar | Temel Ek Açıklama Yazılımı Pro Ek Açıklama Yazılımı | Android için myViewBoard Windows için myViewBoard (VPC12 içinde) Var |
| Özellikler | Dokunmatik Geri Bildirimli Kablosuz Sunum: Viewboard Cast ViewSonic Başlatıcı Hepsi bir arada USB bağlantı noktası (Windows/Android USB bağlantı noktalarını ayırt etmeye gerek kalmadan birleştirir) Tek Tıkla Bulut Sürücü IFP ve cihaz arasında basit LAN paylaşımı | Var Yerleşik Tüm kanallara ön "SmartPort USB" Yok İşletim Sistemine 10M/100M paylaşım PB model: 100-240VAC +/- %10 Geniş Aralık Belirlenecek Yok 400*700 0°C ila 40°C %20 ~ %80 Yoğuşmasız (çalışır durumda) 2006.4*1189.1*118(mm), 79*46.8*4.7(inç) 2140*1340*280(mm), 84.3*52.8*11(inç) 176lb / 79.8kg 219.4lb / 99.5kg EMC/CE-EU Devam ediyor Devam ediyor Kendinden sertifikalı |
| Güç | Voltaj | |
| ERGONOMİ | Tüketim Eğim Duvar Askısı (VESA®) | |
| ÇALIŞMA KOŞULLARI | Isı (°C) Nem | |
| ÖLÇÜLER (G x Y x D) | Fiziksel (inç/mm) Paket (inç/mm) | |
| AĞIRLIK | Net (lb / kg) Brüt (lb / kg) | |
| YÖNETMELİKLER | YÖNETMELİKLER | |
| ProAV sertifikası hazırlık durumu | Crestron Extron AMX | |
| PAKET İÇERİĞİ | PAKET İÇERİĞİ | 1.US/EU/UK/AU güç kablosu 3M, PE torbası yok 2. Hızlı kurulum kılavuzu 3. Uyumluluk bildirimini 4. HDMI kablosu 3M x 1 5. Touch USB kablosu 3M x 1 6. Touch PEN x 2. Ekstra uç: Kalın x 2, ince x 1 7. AAA pilli uzaktan kumanda (VS versiyonu) 8. Vidalı web kamerası plakası a. Logi CC4000e ile uyumlu olması gerekir b. Çerçevenin üstüne vida delikleri ekleyin 9. Kalem tablası * 1 (iki kalem, çıkarılabilir, her iki tarafa montaj) 10. Duvara montaj vidaları VPC12 serisi |
| PC Yuva Uyumluluğu | PC Yuva Uyumluluğu | |

ViewSonic® Sınırlı Garanti

ViewSonic müşterilerine kusurlu ürünlere karşı bir üretici garantisi sağlar. Uygulanabilir garanti hizmetlerinin türü ve süresi ürün türüne, ürünün satın alındığı ülkeye göre değişiklik gösterir ve ayrıca ürünün satın alındığı tarihte mutabık kalınan müşteri taleplerine göre bireysel farklılık ta gösterebilir. Garanti süresinin sona ermesi ile garanti de geçerliliğini kaybeder.

Daha fazla ürün bilgisi için lütfen bizi **www.viewsonic.com.tr** adresinde ziyaret edin.

Tüm hakları ViewSonic Corporation tarafından saklıdır. Tüm diğer Kurumsal adları ve ticari markalar ilgili şirketlerin mülkiyetindedir. E&EO. Tüm fiyat ve özellikler yazılı bildirimde bulunulmaksızın değiştirilebilir. Resimler yalnızca temsil amaçlıdır. Şartlar ve Koşullar Başvurun.